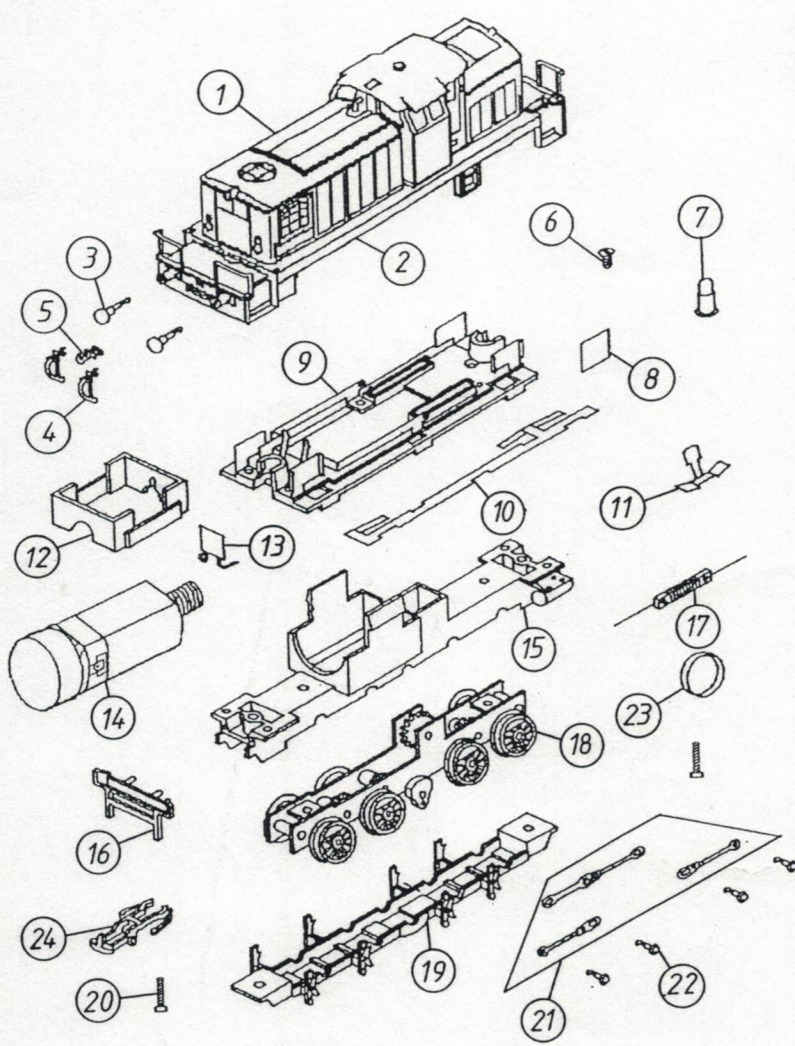


**GÜTZOLD KG**  
 Marienthaler Straße 7  
 08060 Zwickau  
 Tel.Kundendienst:0375/58959-15  
 Tel.Verkauf: 0375/58959-13  
 Fax: 0375/25007



**EISENBAHNMODELLBAU**

# Ersatzteilliste 25702 (V 60 Werkbahn)



Pos. Nr.	Bestell-Nr.	Ersatzteil-bezeichnung	Pr. Gr.
1	606010006	Gehäuse komplett mit Umlauf	21
2	005036004	Umlauf	12
3	011095003	Puffer	2
4	011027501	Bremsschlauch	2
5	011120501	Kuppelhaken	2
6	139151005	Schraube M 2x5	2
7	008082501	Glühlampe	4
8	008084501	Selenplatte	2
9	005080501	Montageplatte	14
10	107081002	Paar Radschleifer	9
11	107084001	Klemmkontakt	5
12	011022501	Motorhalter	6
13	008089001	Kondensator	4
14	006130003	Motor komplett	17
15	023020501	Rahmen	13
16	023019001	Schienenräumer	6
17	008089002	UKW-Drossel	4
18	006020003	Getriebe komplett	17
19	023033503	Bodenplatte	6
20	139151514	Schraube M 2x14	2/2
21	005056704	Satz Kuppelstangen	8/2
22	051063502	Kurbelbolzen	2
23	018041002	Haftreifen	2
24	011120001	Kupplung	3