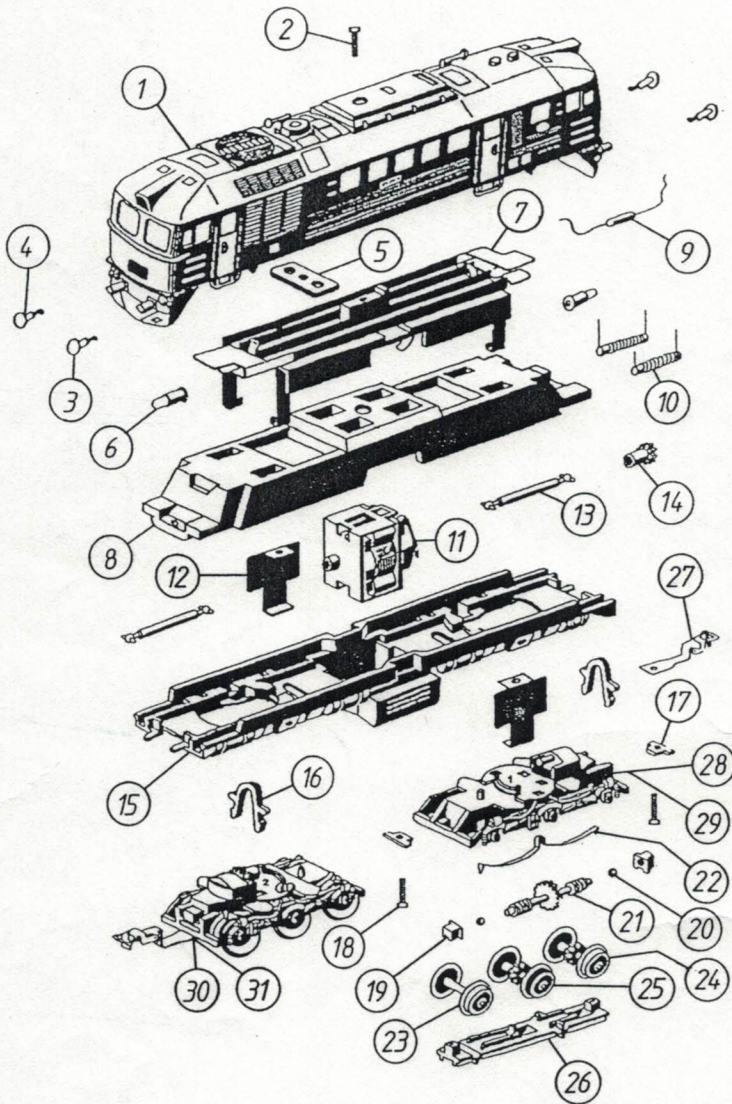


**GÜTZOLD KG**  
 Marienthaler Straße 7  
 08060 Zwickau  
 Tel.Kundendienst:0375/58959-15  
 Tel.Verkauf: 0375/58959-13  
 Fax: 0375/25007



**EISENBAHNMODELLBAU**

**Ersatzteilliste 21400 (BR 120 DR)** <sup>120 3 139-7</sup>  
 (21100 alt) <sup>120 245-6</sup>



Pos. Nr.	Bestell-Nr.	Ersatzteil-bezeichnung	Pr. Gr.
1	506010006	Gehäuse	21
2	139150512	Schraube M 2x12	2
3	011095002	Puffer flach	2
4	011095003	Puffer gewölbt	2
5	137099101	Druckplatte	7
6	008082501	Glühlampe	4
7	005080502	Montageplatte komplett	13
8	118028001	Ballast	10
9	008089003	Diode	4
10	008089002	UKW Drossel	4
11	006130004	Motor <i>nicht mehr lieferbar</i>	13
12	137021001	Spannbügel	6
13	001072002	Kardanwelle	3
14	011073001	Mitnehmerzahnrad	3
15	023020502	Rahmen	13
16	001077001	Bügel	3
17	137154002	Mutter	4
18	139151506	Schraube M 2x6	2
19	011078001	Flanschlager	3
20	138077001	Kugel	2
21	005071501	Schneckenwelle	8
22	107081003	Radschleifer	4
23	005046001	Radsatz	7
24	005046002	Radsatz	7
25	005046003	Radsatz mit Haftreifen	8
26	023033504	Bodenplatte	6
27	137120001	Kupplung	6
28	023034507	Achsblende 1	9
29	023034508	Achsblende 2	9
30	006030501	Drehgestell 1 vollständig	19
31	006030502	Drehgestell 2 vollständig	19
	018041001	Haftreifen	2
	018135001	Kohlebürste	2
	108134001	Bürstenfeder	2

X Achtung, immer Baureihe angeben 6/95