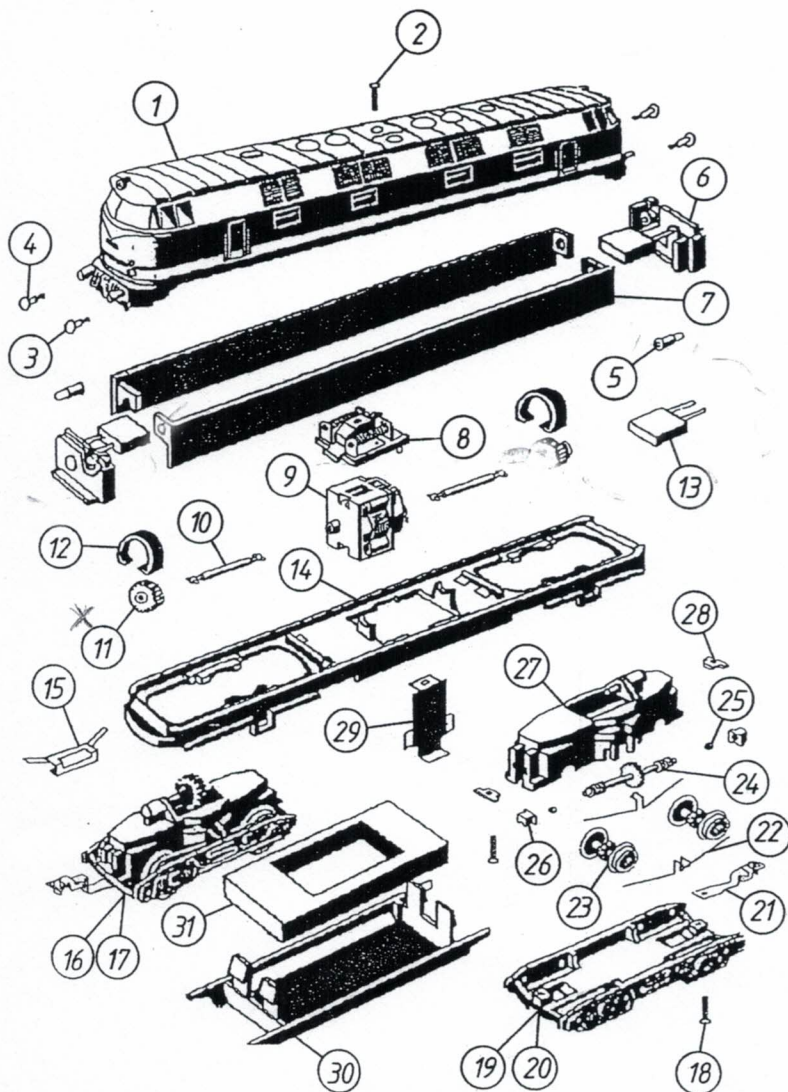


Spezialserie = BR 118 181-F

Ersatzteilliste 19100 (BR 118 B`B`)



Pos. Nr.	Bestell-Nr.	Ersatzteil-bezeichnung	Pr. Gr.
1		Gehäuse	21
2	139150512	Schraube M 2x12	2
3	008095001	Gummipuffer flach	2
4	008095002	Gummipuffer gewölbt	2
5	008082501	Glühlampe	4
6	005082502	Lampenhalter	9
7	137028502	Ballaststreifen	8
8	005080503	Kopfstück	9
9	006130004	Motor	13
10	001072004	Kardanwelle	3
11	011073001	Mitnehmerzahnrad	3
12	011077001	Bügel	4
13	008089004	Diode	5
14	011020501	Rahmen	10
15	107084002	Kontaktblättchen	4
16	006030506	Drehgestell A vollständig	16
17	006030507	Drehgestell B vollständig	16
18	139151506	Schraube M 2x6	2
19	023034512	Verschlußteil A	9
20	023034513	Verschlußteil B	9
21	137120002	Kupplung kurz	6
22	107081005	Radschleifer	4
23	005046002	Radsatz	7
24	005071503	Schneckenwelle	8
25	138077001	Kugel	2
26	011078001	Flanschlager	3
27	005071002	Getriebegehäuse	7
28	137154002	Mutter	4
29	137021002	Spannbügel	5
30	013021502	Motorwanne	6
31	137028501	Gewichtsbleche	11
	018135001	Kohlebürste	2
	108134001	Bürstenfeder	2