

Ersatzteilblatt

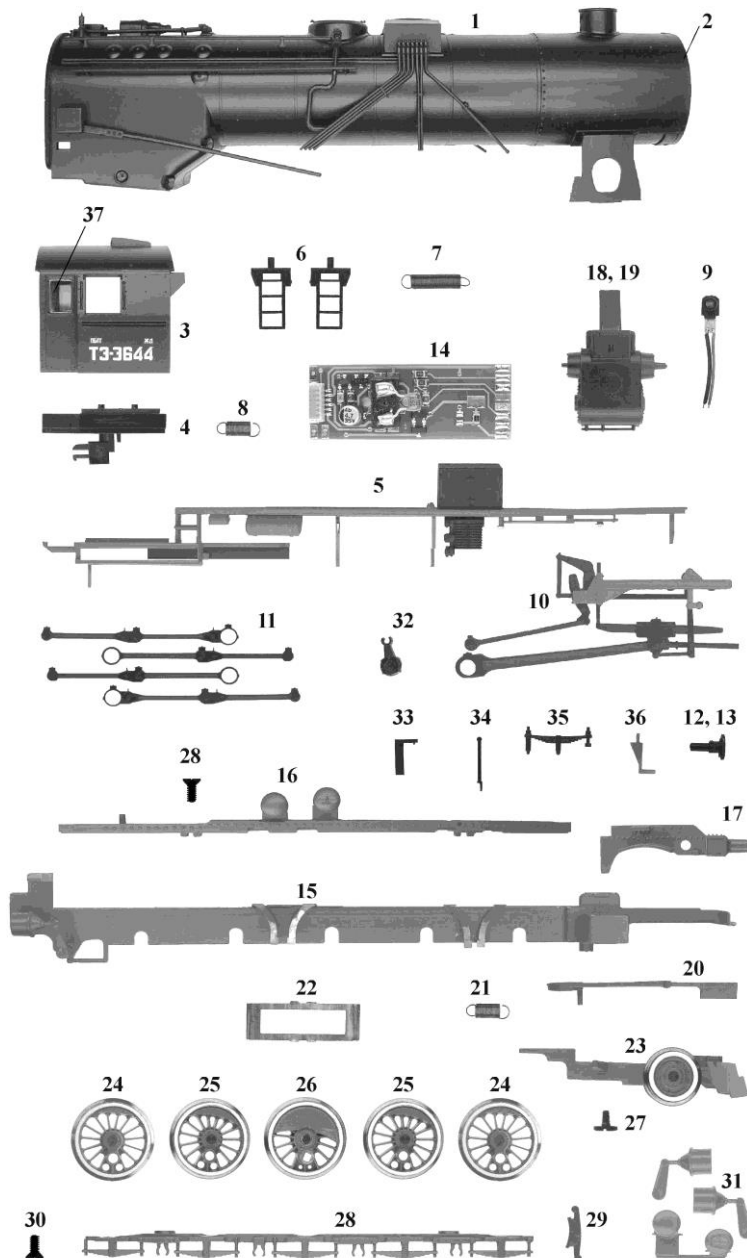
GÜTZOLD

MODELLBAU GMBH

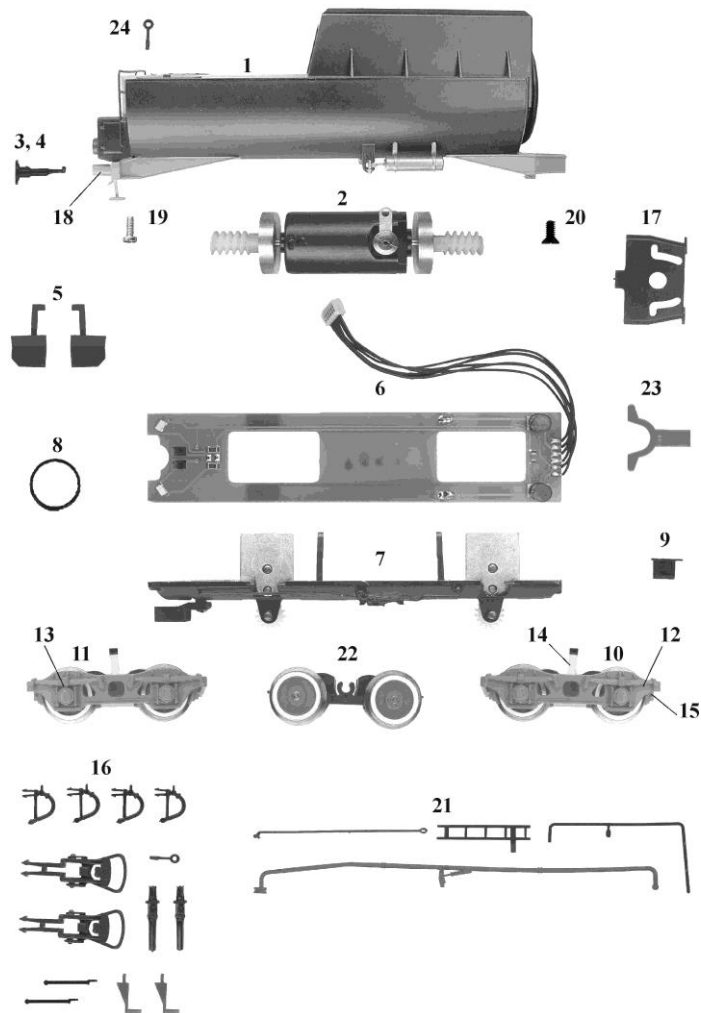
Gützold Modellbau GmbH - Industrierandstraße 16 - 08060 Zwickau - Tel.: +49 (0) 375/58959-0 – Fax.: +49 (0) 375/523836

Lok: 555 0301 der CSD

Art.-Nr.: 54201



Pos.	Bestell-Nr.	Ersatzteilbezeichnung	Pr.-Gr.
1	45130-01	Kessel komplett	22
2	45130-02	Rauchkammertür	8
3	45130-03	Führerhaus	18
4	32080-03	Führerhausboden komplett	9
5	45130-04	Umlauf	18
6	32007-05	Paar Leitern	8
7	32010-07	Feder	2
8	49010-06	Feder	2
9	32080-06	Lampe	10
10	32007-06	Steuerung komplett	16
11	32007-07	4 Kuppelstange	8
12	32080-07	Puffer gewölbt	2
13	32080-08	Puffer flach	2
14	32080-09	Leiterplatte Lok	12
15	32080-10	Rahmen	15
16	32080-11	Rahmenaufsatz	9
17	32080-12	Pufferbohle	7
18	32010-12	Zylinder rechts	7
19	32010-13	Zylinder links	7
20	32010-14	NEM-Schacht	4
21	32010-15	Feder	2
22	32010-16	Federblech	2
23	45130-05	Vorläufer	13
24	45130-06	Radsatz	8
25	45130-07	Radsatz	8
26	45130-08	Radsatz	8
27	32010-21	Schraube M2x5	2
28	32010-22	Bodenplatte	8
29	32010-23	Bremsbacken (1 Stück)	4
30	49010-22	Schraube M2x3	2
31	32080-31	Kleinteile	8
32	32010-26	Gegenkurbel	3
33	45120-22	Auftritt Rauchkammertür	4
34	32080-28	Grifstange Pufferbohle	2
35	32080-29	Federpaket	4
36	32080-30	Rangiertritt	3
37	32010-35	Satz Fenster	7



Pos.	Bestell-Nr.	Ersatzteilbezeichnung	Pr.-Gr.
1	45130-0	Tendergehäuse	21
2	49010-04	Motor komplett	17
4	18040-01	Puffer flach	2
3	18040-02	Puffer gewölbt	2
5	45010-07	Pflüge (1 Paar)	6
6	49010-15	Leiterplatte	14
7	49010-16	Tenderrahmen komplett	16
8	45010-10	Haftreifen	2
9	45010-11	Abstützung	4
10	45130-10	Drehgestell vorn	16
11	45130-11	Drehgestell hinten	16
12	45120-14	Achsblende vorn	9
13	45120-15	Achsblende hinten	9
14	45010-16	Radschleifer	5
15	45010-17	1 Stück Bremsbacken	4
16	49010-17	Zurüstbeutel	9
17	49010-18	Halterung	4
18	45010-21	Pufferbohle	6
19	45010-22	Schraube M2x6	2
20	49010-23	Schraube M2x3	2
21	45120-20	Teilebeutel	9
22	45130-12	Getriebe	11
23	45120-20	Kinematik Tender	4
24	45010-24	Griffstange Tender	2

