

Ersatzteilblatt

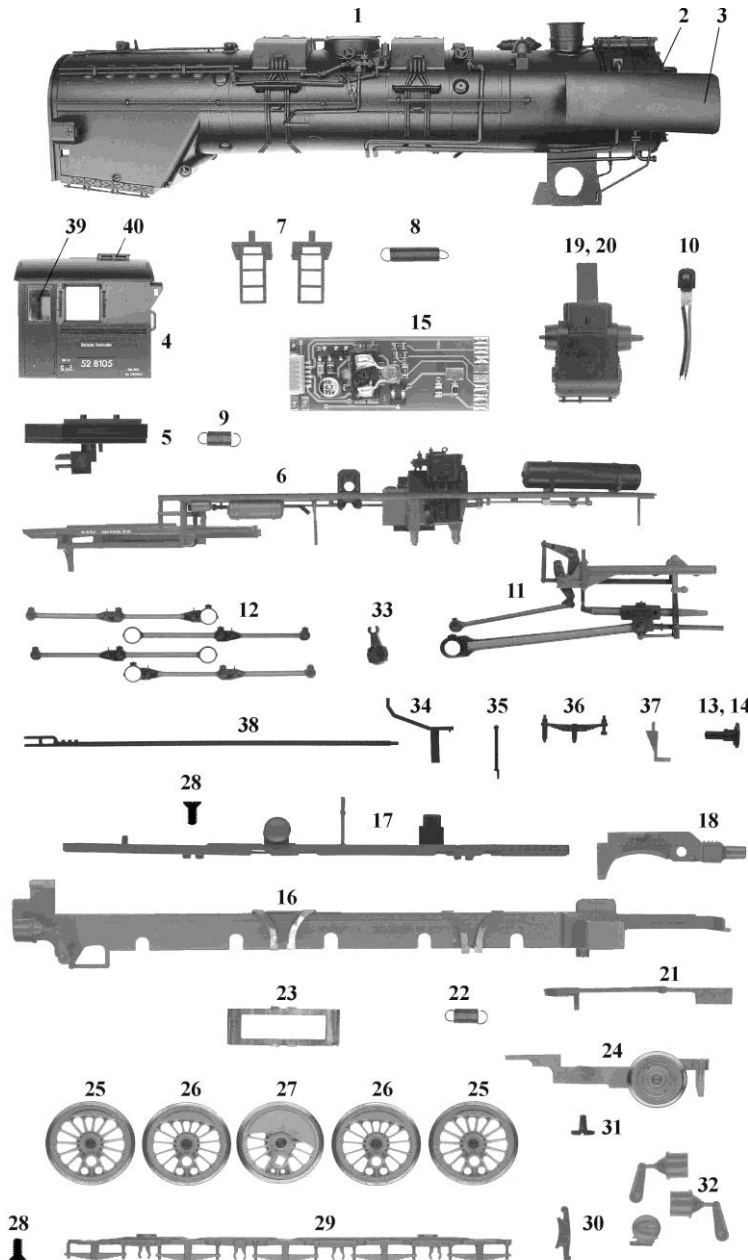
GÜTZOLD

MODELLBAU GMBH

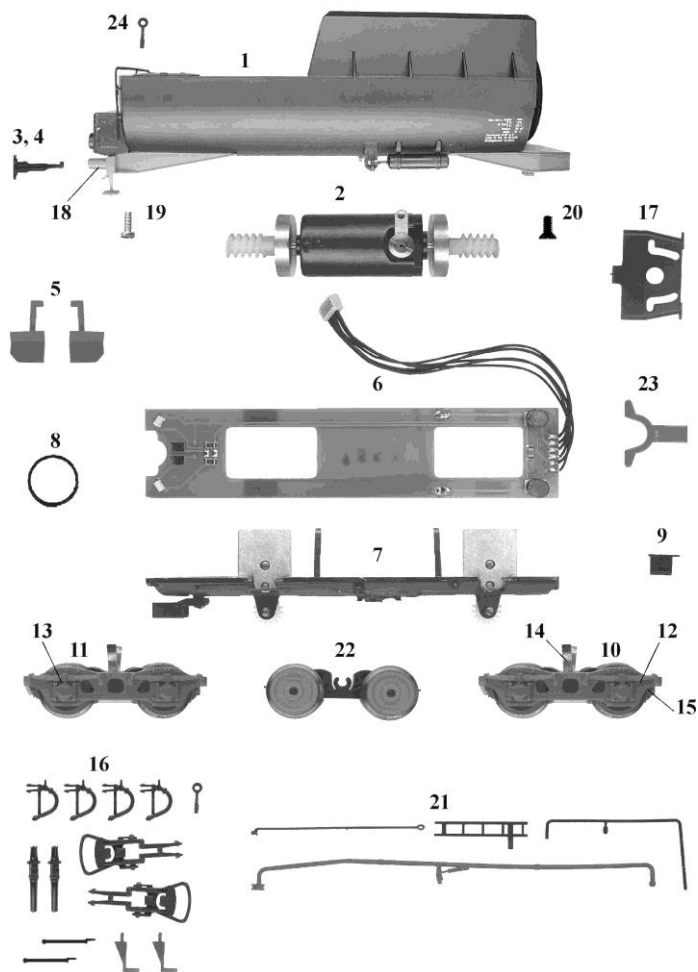
Gützold Modellbau GmbH - Industrierandstraße 16 - 08060 Zwickau - Tel.: +49 (0) 375/58959-0 – Fax.: +49 (0) 375/523836

Lok: 52 8105

Art.-Nr.: 49100



Pos.	Bestell-Nr.	Ersatzteilbezeichnung	Pr.-Gr.
1	49010-01	Kessel komplett	22
2	49010-02	Rauchkammertür	8
3	49010-03	Paar Windleitbleche	8
4	49010-04	Führerhaus	18
5	32080-03	Führerhausboden komplett	9
6	49010-05	Umlauf	18
7	32010-06	Paar Leitern	9
8	32010-07	Feder	2
9	49010-06	Feder	2
10	32080-06	Lampe	10
11	49010-07	Steuerung komplett	16
12	49010-08	4 Kuppelstange	8
13	32080-07	Puffer gewölbt	2
14	32080-08	Puffer flach	2
15	32080-09	Leiterplatte Lok	12
16	32080-10	Rahmen	15
17	49010-09	Rahmenaufsatz	9
18	52010-12	Pufferbohle	7
19	32010-12	Zylinder rechts	7
20	32010-13	Zylinder links	7
21	32010-14	NEM-Schacht	4
22	32010-15	Feder	2
23	32010-16	Federblech	2
24	32010-17	Vorläufer	13
25	32010-18	Radsatz	8
26	32010-19	Radsatz	8
27	32010-20	Radsatz	8
28	49010-22	Schraube M2x3	2
29	32010-22	Bodenplatte	8
30	32010-23	Bremsbacken (1 Stück)	4
31	32010-21	Schraube M2x5	2
32	49010-10	Kleinteile	4
33	49010-11	Gegenkurbel	3
34	32080-27	Auftritt Rauchkammertür	4
35	32080-28	Griffstange Pufferbohle	2
36	32080-29	Federpaket	4
37	32080-30	Rangiertritt	3
38	49010-12	Steuerstange	3
39	49010-25	Satz Fenster	8
40	38010-03	Schutzgitter	6



Pos.	Bestell-Nr.	Ersatzteilbezeichnung	Pr.-Gr.
1	49010-13	Tendergehäuse	21
2	49010-14	Motor komplett	17
3	18040-01	Puffer flach	2
4	18040-02	Puffer gewölbt	2
5	45010-07	Pflüge (1 Paar)	6
6	49010-15	Leiterplatte	14
7	49010-16	Tenderrahmen komplett	16
8	45010-10	Haftreifen	2
9	45010-11	Abstützung	4
10	45010-12	Drehgestell vorn	16
11	45010-13	Drehgestell hinten	16
12	45010-14	Achsblende vorn	9
13	45010-15	Achsblende hinten	9
14	45010-16	Radschleifer	5
15	45010-17	Bremsbacken	4
16	49010-17	Zurüstbeutel	9
17	49010-18	Halterung	4
18	49010-19	Pufferbohle	6
19	45010-22	Schraube M2x6	2
20	49010-23	Schraube M2x3	2
21	45010-23	Teilebeutel	9
22	45010-24	Getriebe	11
23	49010-20	Kinematik Tender	4
24	49010-24	Griffstange Tender	2
	49010-21	Tender komplett	34