

Ersatzteilblatt

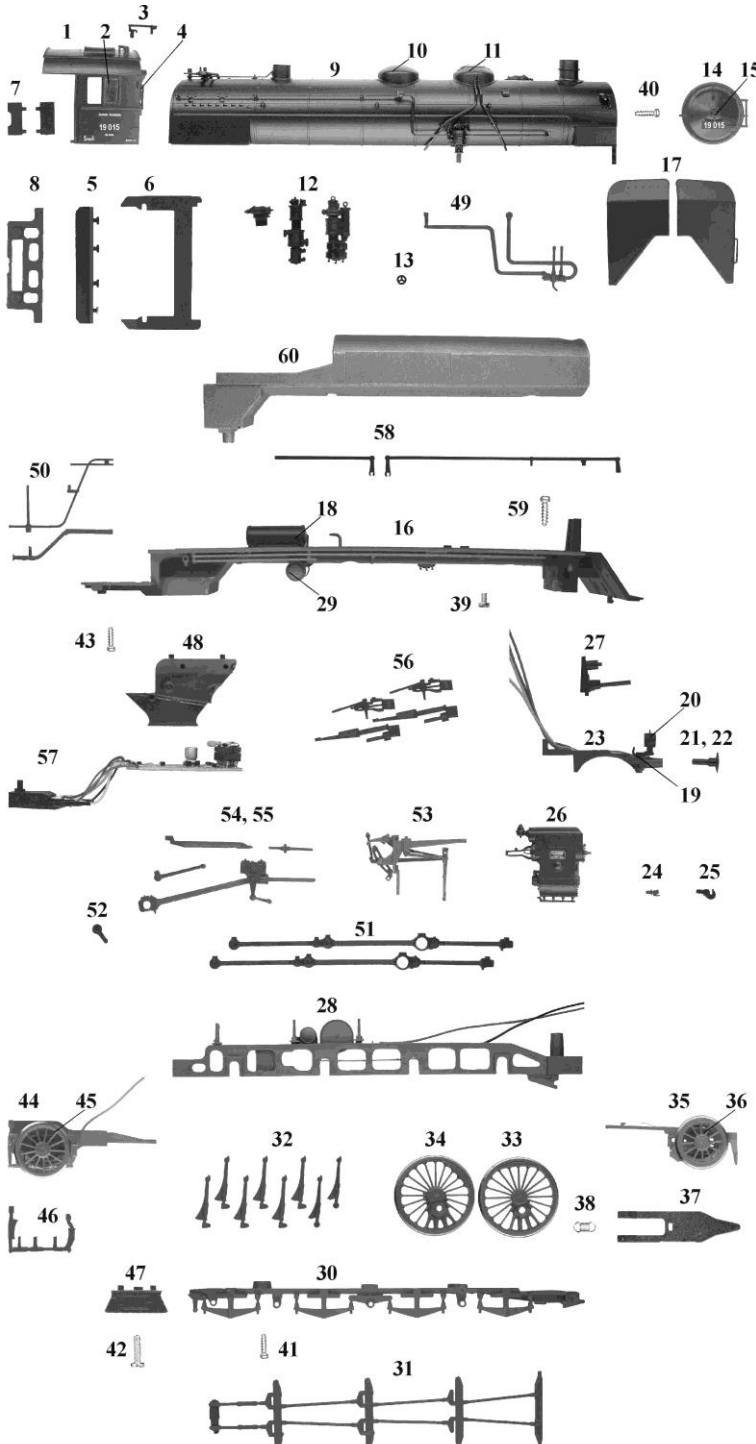
GÜTZOLD

MODELLBAU GMBH

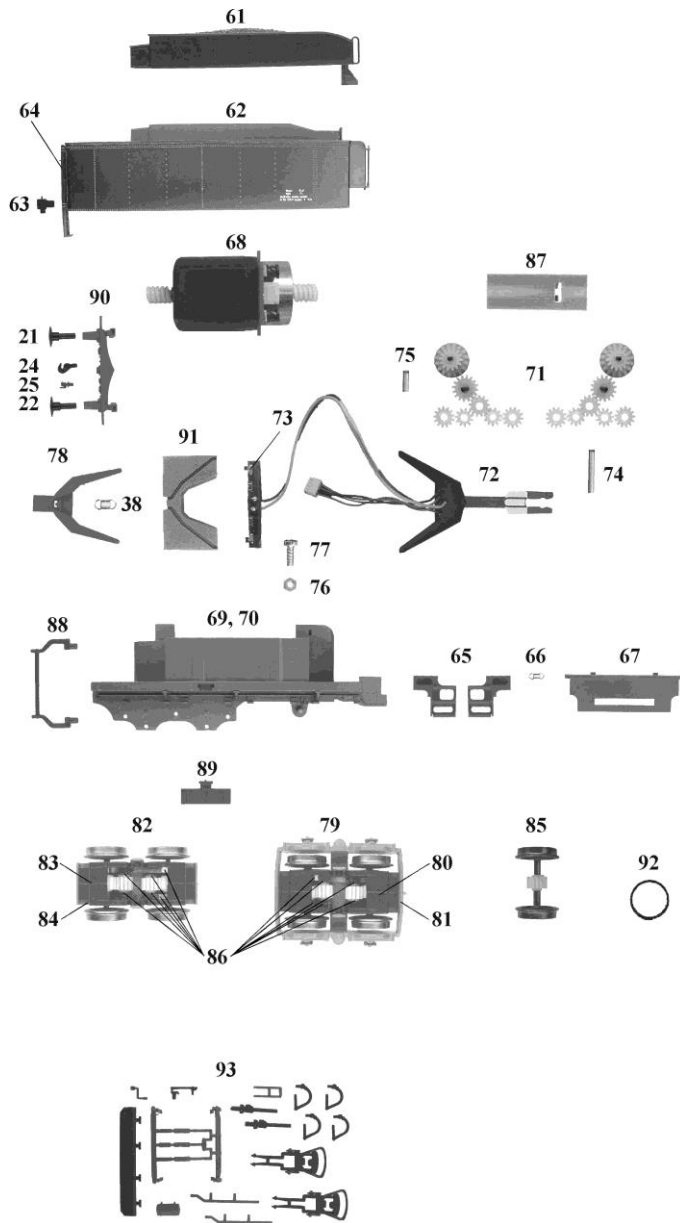
Gützold Modellbau GmbH - Industrierandstraße 16 - 08060 Zwickau - Tel.: +49 (0) 375/58959-0 – Fax.: +49 (0) 375/523836

Lok: 19 015

Art.-Nr.: 48330



Pos.	Bestell-Nr.	Ersatzteilbezeichnung	Pr.-Gr.
1	48030-01	Führerhaus komplett	19
2	48010-02	Satz Fenster	6
3	48010-03	Pfeifenzug	4
4	48010-04	Handstangen Führerhaus li + re	4
5	48010-05	Tenderübergang	7
6	48010-06	Trittplatte Führerhaus	7
7	48010-07	Führerhaus - Tür li + re	7
8	48010-08	Führerhausträger mit Haltestift	6
9	48010-09	Kessel komplett	22
10	48010-10	Dampfdom	4
11	48010-11	Sanddom	4
12	48010-12	Lichtmaschine, Luftpumpe, Speisepumpe	9
13	38020-05	Handrad	4
14	48030-02	Rauchkammertür komplett	9
15	48010-14	Handrad Rauchkammertür	4
16	48010-15	Umlauf komplett	17
17	48010-16	Windleitblech li + re	9
18	48010-17	Zusatzluftbehälter komplett	7
19	48010-18	Trittplatte Pufferträger	7
20	48010-19	Lampe vorn, mit Beleuchtung	9
21	48010-20	Puffer, rund	3
22	48010-21	Puffer, flach	3
23	48030-05	Pufferträger, komplett	10
24	48010-23	Dampfheizungsanschluß	3
25	48010-24	Kuppelhaken	4
26	48030-04	Zylinderblock komplett	11
27	48010-26	Innendeckel, vorn	4
28	48011-02	Lokrahmen komplett	13
29	48010-28	Mischvorwärmer mit zwei Leitungen	9
30	48011-06	Bodenplatte	6
31	48011-03	Kuppelradsatz	10
32	48010-31	Satz Bremsbacken	8
33	48010-32	Kuppelradsatz	10
34	48010-33	Treibradsatz	10
35	48011-04	Vorläufer komplett	12
36	48011-05	Radsatz Vorläufer	10
37	48010-36	Wippe	5
38	38010-57	Feder	2
39	48010-37	Schraube Umlauf	2
40	48010-38	Schraube Kessel	2
41	48010-39	Schraube Bodenplatte	2
42	48010-40	Schraube Aschkasten	2
43	48010-41	Schraube Führerhaus	2
44	48010-42	Nachläufer komplett	12
45	48010-43	Radsatz Nachläufer	10
46	48010-44	Bremsgestänge Nachläufer	5
47	48010-45	Aschkasten	5
48	48010-46	Aschkasten-Oberteil komplett	6
49	48010-47	Friedmann-Ejektor	7
50	48010-48	Leitung Führerhaus rechts (2 Teile)	7
51	48010-49	Kuppelstange li + re	10
52	48010-50	Gegenkurbel	2
53	48010-51	Gleitbahnträger mit Gleitbahn	14
54	48010-52	Steuerung links	9
55	48010-53	Steuerung rechts	9
56	48010-54	Steuerung innen	7
57	48011-01	Leiterplatte Lok mit Kuppelkasten	17
58	48010-56	Steuerstangen (2 Stück)	6
59	48010-87	Schraube Zylinderblock	2
60	48010-88	Lokgewicht	10
94	48011-07	Mittelschleifer	8
95	33011-04	Digital-Lokempfänger	21
96	32010-24	Schraube für Mittelschleifer	2



Pos.	Bestell-Nr.	Ersatzteilbezeichnung	Pr.-Gr.
61	48010-57	Kohlekasten	5
62	48030-03	Tendergehäuse komplett	17
63	48010-59	Lampe hinten	7
64	48100-60	Leiter li + re	6
65	48100-61	Führerhaus Einstieg li + re	7
66	72010-55	Feder	2
67	48010-62	Kuppelkasten Tender	5
68	48010-63	Motor komplett	19
69	48010-64	Tenderrahmen links	9
70	48010-65	Tenderrahmen rechts	9
71	48010-66	Satz Zahnräder	11
72	48010-67	Kinematik-Lok-Tender komplett	13
73	48010-68	Leiterplatte Lampe Tender	9
74	48010-69	Stift 2 x 12	2
75	48010-70	Stift 2 x 5	2
76	27430-07	Mutter M 2	2
77	48010-71	Schraube M 2 x 6	2
78	48010-72	Normschacht Tender	5
79	48010-73	Antriebseinheit vorn, komplett	16
80	48010-74	Getriebehälften vorn	7
81	48010-75	Verschlussstück vorn	9
82	48010-76	Antriebseinheit hinten, komplett	16
83	48010-77	Getriebehälften hinten	7
84	48010-78	Verschlussstück hinten	5
85	48010-79	Radsatz Tender	10
86	48010-80	Satz Achsschleifer + Scheiben	12
87	48010-81	Leiterplatte Tender	8
88	48010-82	Schienenräumer Tender	5
89	48010-83	Werkzeugkasten	5
90	48030-06	Pufferträger Tender	10
91	48010-85	Tendergewicht	5
92	01158	Haftreifen (10 Stück)	
93	48010-86	Zurüstbeutel	10