

Ersatzteilblatt

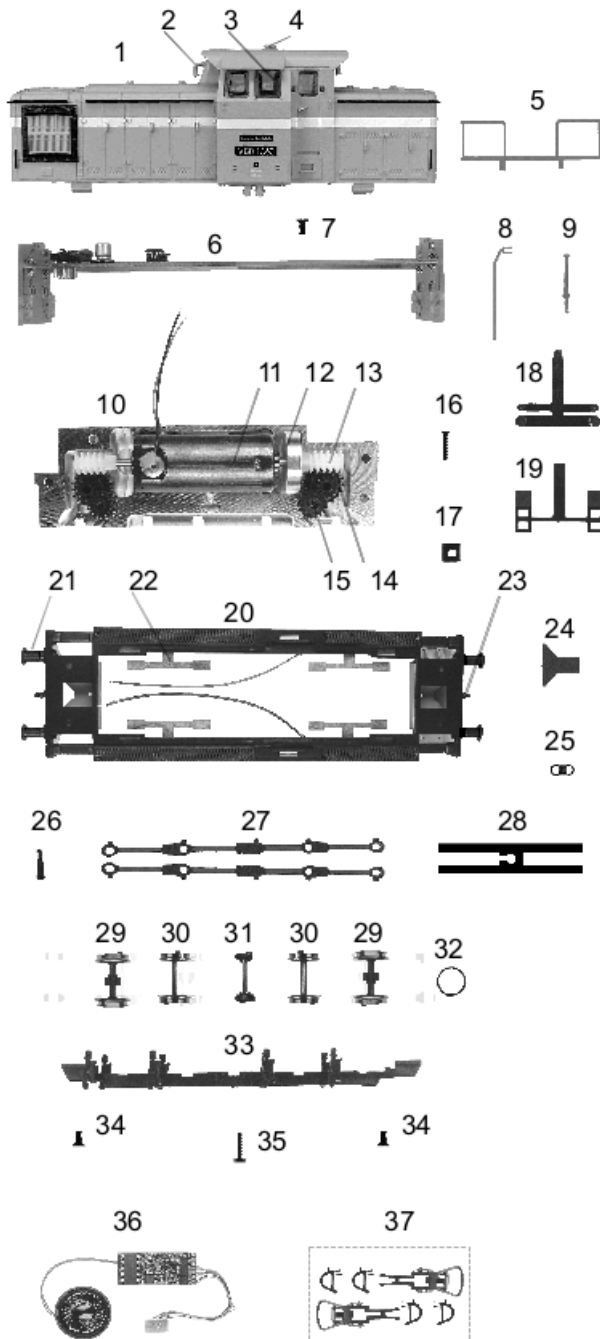
GÜTZOLD

MODELLBAU GMBH

Gützold Modellbau GmbH - Industrierandstraße 16 - 08060 Zwickau - Tel.: +49 (0) 375/58959-0 – Fax.: +49 (0) 375/523836

Lok: V60 1363

Art.-Nr.: 41454



| Pos. | Bestell-Nr. | Ersatzteilbezeichnung | Pr.-Gr. |
|------|-------------|------------------------------------|-------------|
| 1 | 41440-01 | Gehäuse | 20 |
| 2 | 41010-06 | Typhon | 3 |
| 3 | 41010-07 | Satz Fenster | 9 |
| 4 | 41010-05 | Stützen | 3 |
| 5 | 41010-21 | Trittplatte mit Geländer | 4 |
| 6 | 41120-03 | Leiterplatte | 17 |
| 7 | 32010-29 | Schraube M 2 x 4 | 2 |
| 8 | 41010-03 | 4 Griffstangen Tür | 4 |
| 9 | 41010-22 | 4 x Handstange | 4 |
| 10 | 41010-18 | Getriebe komplett mit Motor | 21 |
| 11 | 41010-13 | Motor komplett | 17 |
| 12 | 41010-14 | Schwungmasse | 8 |
| 13 | 41010-15 | Schnecke | 4 |
| 14 | 41010-16 | Zahnrad Z= 19/10 | 4 |
| 15 | 41010-17 | Zahnrad Z= 16 | 4 |
| 16 | 41010-04 | Schraube M 2 x 12 | 2 |
| 17 | 50011-07 | Vierkantsmutter | 2 |
| 18 | 41010-08 | Lichtprisma | 6 |
| 19 | 41130-13 | Lichtabdeckung | 5 |
| 20 | 41440-02 | Umlauf komplett | 14 |
| 21 | 18040-02 | Puffer | 2 |
| 22 | 41010-11 | Satz Radschleifer | 9 |
| 23 | 25120-05 | Kuppelhaken | 2 |
| 24 | 41020-20 | Kinematik | 3 |
| 25 | 38010-57 | Zugfeder | 2 |
| 26 | 25120-22 | Kurbelbolzen | 2 |
| 27 | 41120-05 | Paar Kuppelstangen | 7 |
| 28 | 41010-28 | Radfeder | 4 |
| 29 | 41350-10 | Radsatz mit Zahnrad und Haftreifen | 9 |
| 30 | 41350-09 | Radsatz | 8 |
| 31 | 41010-27 | Welle mit Gegengewichten | 7 |
| 32 | 33010-16 | Haftreifen | 2 |
| 33 | 41010-12 | Bodenplatte | 7 |
| 34 | 32010-24 | Schraube M 2 x 4 | 2 |
| 35 | 41010-10 | Schraube M 2 x 8 | 2 |
| | 38010-81 | Ersatzfeder Motor | 2 |
| | 01144 | Kohlen | / |
| 36 | 41522-01 | Dekorder mit Lautsprecher | auf Anfrage |
| 37 | 41010-19 | Zurüstbeutel | 6 |