

Ersatzteilblatt

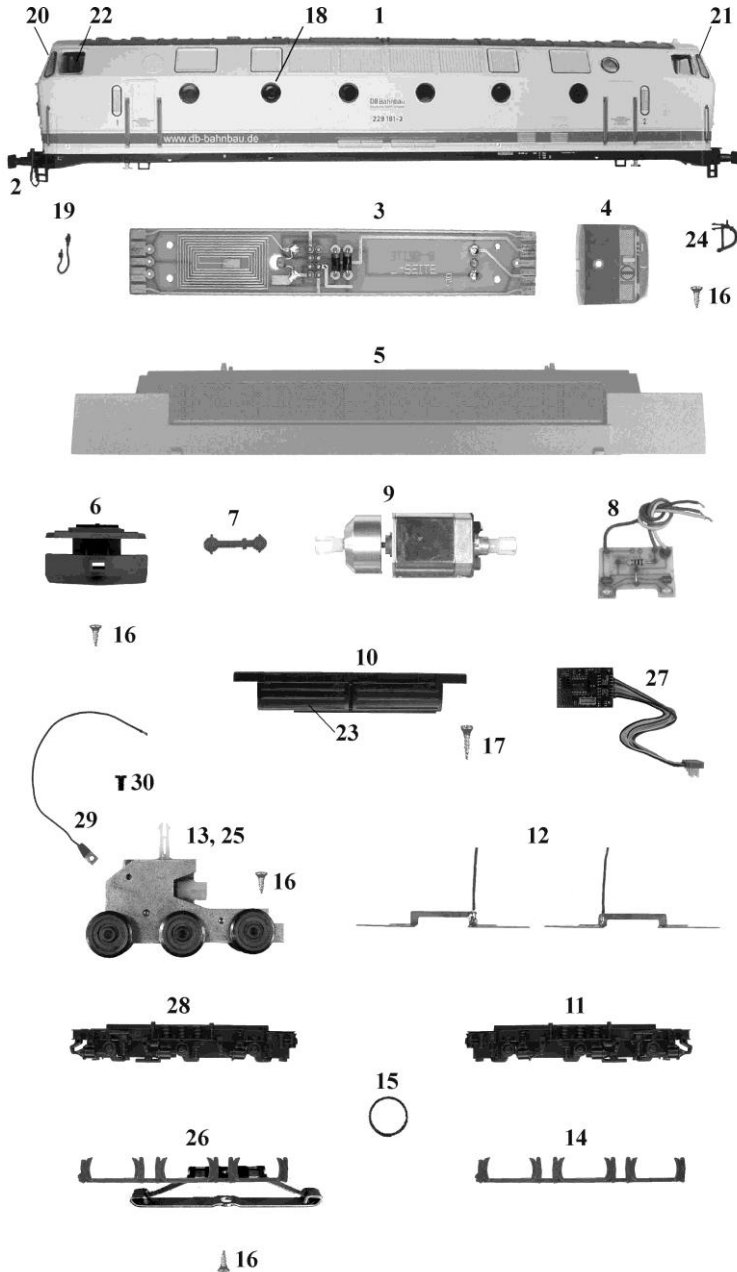
GÜTZOLD

MODELLBAU GMBH

Gützold Modellbau GmbH - Industrierandstraße 16 - 08060 Zwickau - Tel.: +49 (0) 375/58959-0 – Fax.: +49 (0) 375/523836

Lok: BR 229 181-3

Art.-Nr.: 36400



| Pos. | Bestell-Nr. | Ersatzteilbezeichnung | Pr.-Gr. |
|------|-------------|--------------------------------|---------|
| 1 | 36040-01 | Gehäuse | 24 |
| 2 | 33040-02 | Puffer | 2 |
| 3 | 34011-01 | Leiterplatte komplett | 11 |
| 4 | 33010-04 | Führerstand | 6 |
| 5 | 33010-05 | Rahmen | 14 |
| 6 | 33040-03 | Schneepflug kompl. | 11 |
| 7 | 33010-07 | Kardanwelle | 3 |
| 8 | 34010-05 | Leiterplatte | 10 |
| 9 | 33010-09 | Motor komplett | 18 |
| 10 | 33040-04 | Wanne | 10 |
| 11 | 36030-02 | Achsblende | 11 |
| 12 | 33010-13 | Paar Radschleifer | 6 |
| 13 | 33041-01 | Getriebe komplett | 14 |
| 14 | 33040-08 | Bodenplatte | 7 |
| 15 | 33010-16 | Haftreifen | 2 |
| 16 | 33010-17 | Treibrschraube 2,2x6,5 | 2 |
| 17 | 33010-18 | Treibrschraube 2,2x9,5 | 2 |
| 18 | 33010-20 | Fenster rund (5 Stk.) | 9 |
| 19 | 33040-09 | Steuerleitung | 4 |
| 20 | 33010-24 | Frontfenster (2 Stk.) | 6 |
| 21 | 33010-25 | Dreieckfenster (2 Stk.) | 5 |
| 22 | 33010-26 | Seitenfenster (2 Stk.) | 4 |
| 23 | 33040-11 | Batteriekastendeckel | 4 |
| 24 | 25120-04 | Bremsschlauch | 2 |
| 25 | 33041-02 | Getriebe kompl. Schleiferseite | 15 |
| 26 | 33041-03 | Bodenplatte mit Schleifer | 12 |
| 27 | 33011-04 | Lokempfänger | 21 |
| 28 | 36031-01 | Achsblende Schleiferseite | 11 |
| 29 | 33011-09 | Schleiferdraht | 4 |
| 30 | 32010-29 | Schraube M 2 x 4 | 2 |
| | 33010-19 | Zurüstbeutel | 6 |
| | 33010-21 | LED gelb | 4 |
| | 33010-22 | LED rot | 4 |
| | 36040-02 | Satz Griffstangen | 9 |