

Ersatzteilblatt

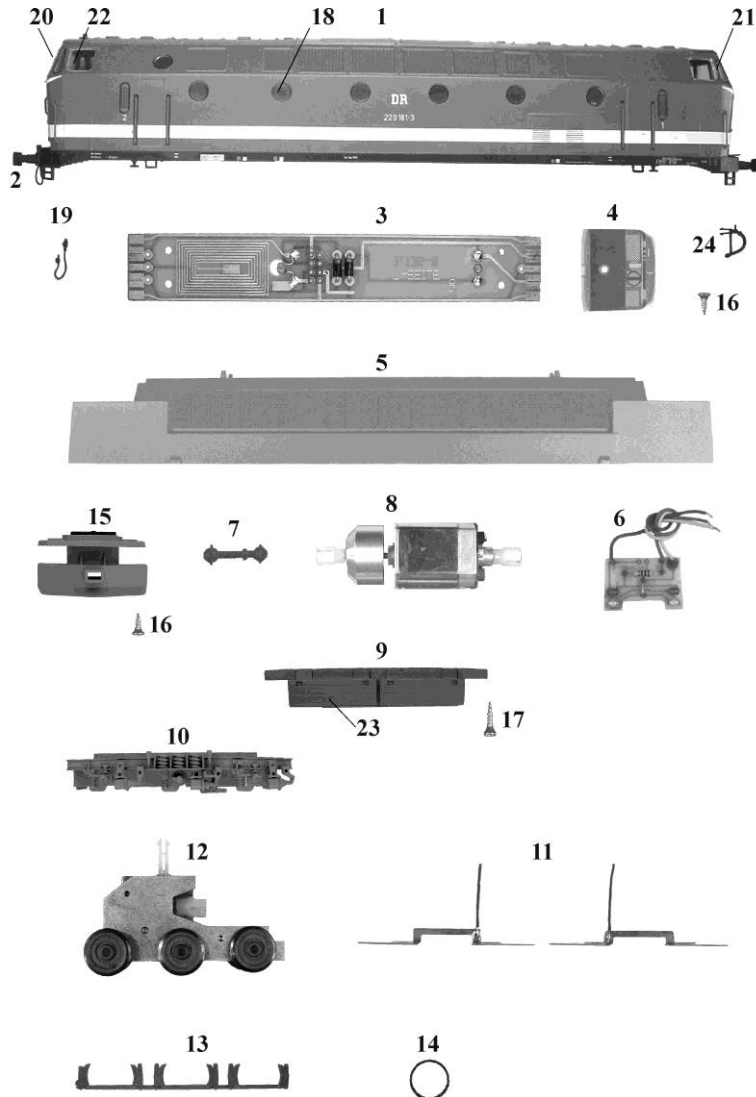
GÜTZOLD

MODELLBAU GMBH

Gützold Modellbau GmbH - Industrierandstraße 16 - 08060 Zwickau - Tel.: +49 (0) 375/58959-0 – Fax.: +49 (0) 375/523836

Lok: BR 229 181-3

Art.-Nr.: 36100



Pos.	Bestell-Nr.	Ersatzteilbezeichnung	Pr.-Gr.
1	36010-01	Gehäuse	24
2	36010-02	Puffer	3
3	34010-04	Leiterplatte komplett	11
4	33010-04	Führerstand	6
5	33010-05	Rahmen	14
6	33030-03	Schneepflug kompl.	11
7	33010-07	Kardanwelle	3
8	34010-05	Leiterplatte	10
9	33010-09	Motor komplett	18
10	36010-03	Wanne	10
11	36010-04	Achsblende	11
12	33010-13	Paar Radschleifer	6
13	33040-07	Getriebe komplett	14
14	33030-07	Bodenplatte	7
15	33010-16	Haftreifen	2
16	33010-17	Treibschraube 2,2x6,5	2
17	33010-18	Treibschraube 2,2x9,5	2
18	33010-20	Fenster rund (5 Stk.)	9
19	33030-08	Steuerleitung	4
20	33010-24	Frontfenster (2 Stk.)	6
21	33010-25	Dreieckfenster (2Stk.)	5
22	33010-26	Seitenfenster (2 Stk.)	4
23	36010-05	Batteriekastendeckel	4
24	25120-04	Bremsschlauch	2
	33010-21	LED gelb	4
	33010-22	LED rot	4
	33010-19	Zurüstbeutel	6
	33030-10	Satz Griffstangen	9