

BR 118.5

**GÜTZOLD KG**  
 Marienthaler Straße 7  
 08060 Zwickau

Tel.Kundendienst:0375/58959-15  
 Tel.Verkauf: 0375/58959-13  
 Fax: 0375/25007

**GÜTZOLD**

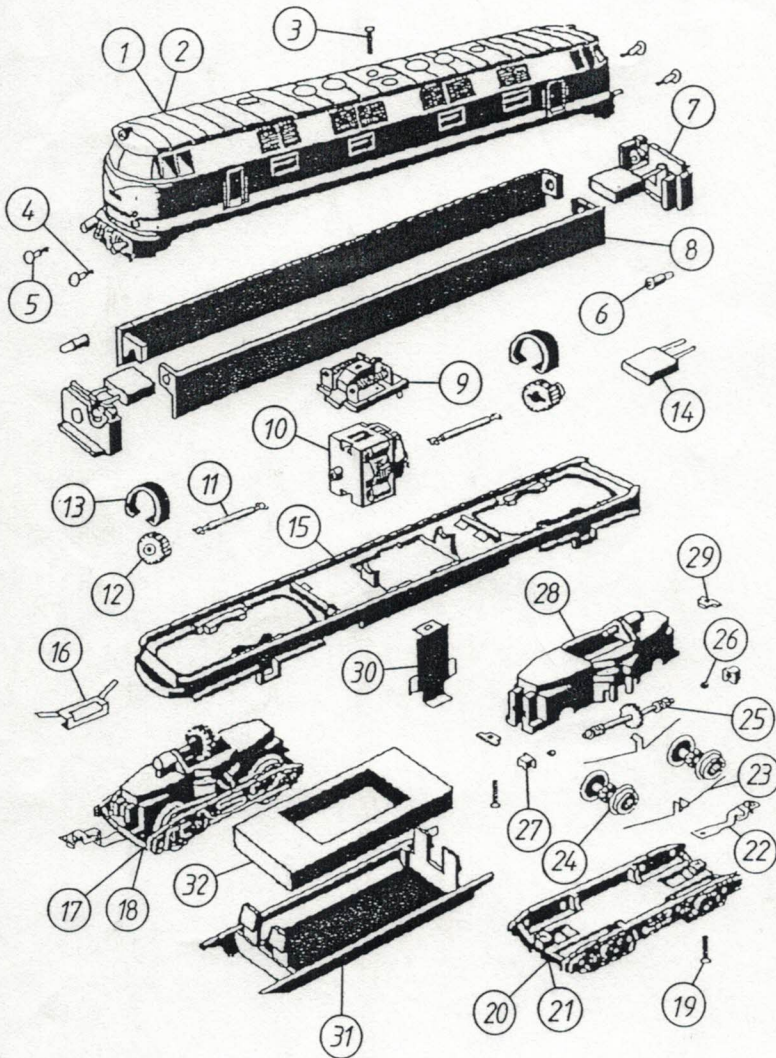
**EISENBAHNMODELLBAU**

BR 118 181 - 7  
 BR 118 - 117 - 1

19100

**Ersatzteilliste 19200 (BR 118 B`B`)** 118 548 - 7  
**Ersatzteilliste 19300 (BR 118 B`B`)** 118-552-9

abk



Pos. Nr.	Bestell-Nr.	Ersatzteil-bezeichnung	Pr. Gr.
1		Gehäuse Art.Nr.19200	21
2		Gehäuse Art.Nr.19300	21
3	139150512	Schraube M 2x12	2
4	011095002	Puffer flach	2
5	011095003	Puffer gewölbt	2
6	008082501	Glühlampe	4
7	005082502	Lampenhalter	9
8	137028502	Ballaststreifen	8
9	005080503	Kopfstück	9
10	006130004	Motor	15
11	001072004	Kardanwelle	3
12	011073001	Mitnehmerzahnrad	3
13	011077001	Bügel	4
14	008089004	Diode	5
15	011020501	Rahmen	10
16	107084002	Kontaktblättchen	4
17	006030506	Drehgestell A vollständig	16
18	006030507	Drehgestell B vollständig	16
19	139151506	Schraube M 2x6	2
20	023034512	Verschlußteil A	9
21	023034513	Verschlußteil B	9
22	137120002	Kupplung kurz	6
23	107081005	Radschleifer	4
24	005046002	Radsatz	7
25	005071503	Schneckenwelle	8
26	138077001	Kugel	2
27	011078001	Flanschlager	3
28	005071002	Getriebegehäuse	7
29	137154002	Mutter	4
30	137021002	Spannbügel	5
31	013021502	Motorwanne	6
32	137028501	Gewichtsbleche	11
	018135001	Kohlenbürste	2
	108134001	Bürstenfeder	2

15