

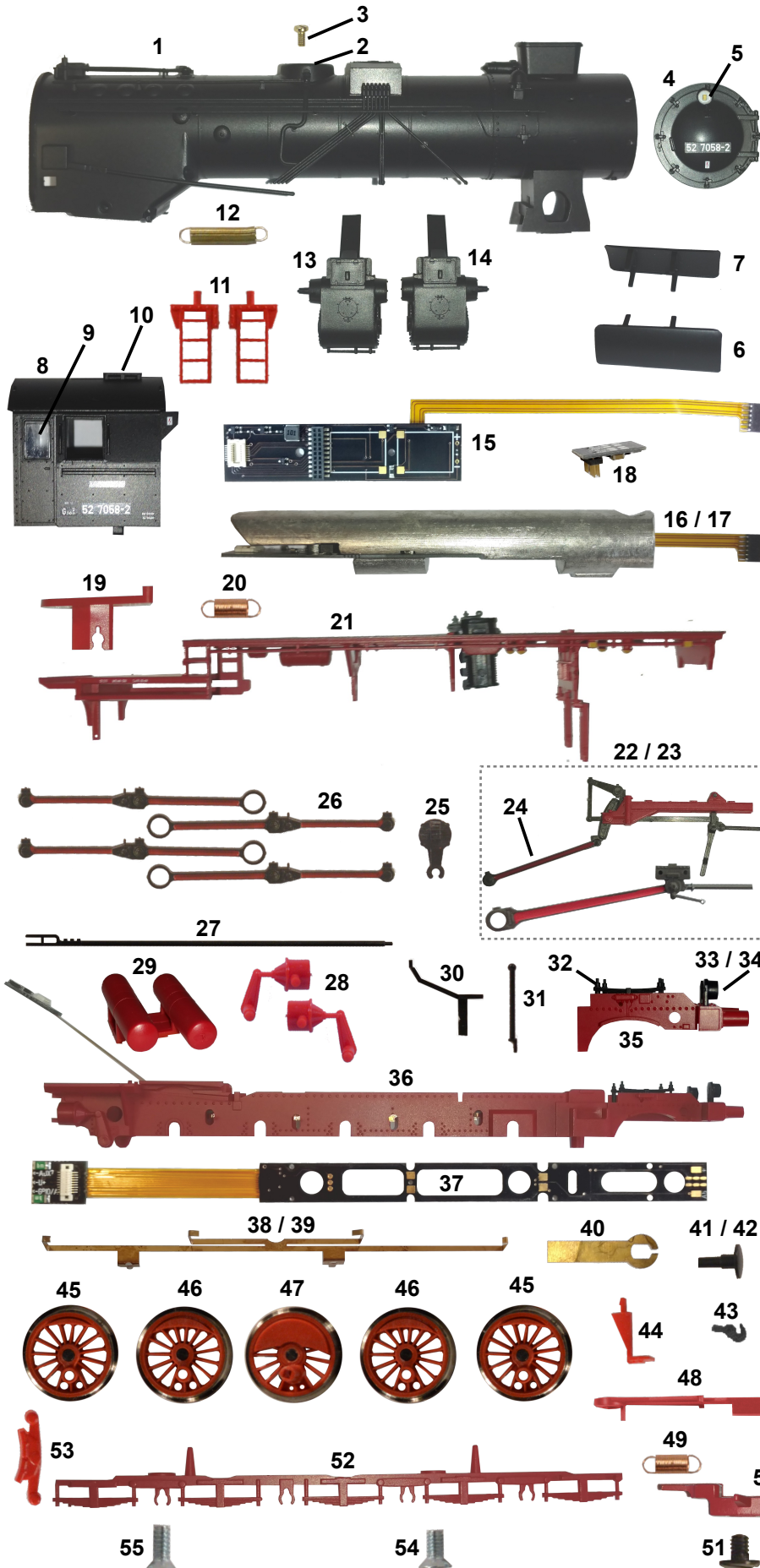
ERSATZTEILBLATT

GÜTZOLD

fischer-modell GmbH – Am Rott 5 – 29439 Lüchow - Tel.: +49 (0) 5864 - 987 43 92 – Fax: +49 (0) 5864 - 987 43 91

Lok: 52 7058-2

Art.-Nr.: 31049070 / 31049074



Pos.	Bestellnr.	Ersatzteilbezeichnung	Pr.- Gr.
1	31049070-02	Kessel komplett (ohne Gewicht)	22
2	31049060-02	Dampfdomdeckel	4
3	31049060-03	Schraube Kesselgewicht	2
4	31049070-03	Rauchkammertür komplett	17
5	31049060-05	3. Spitzenlicht RKT	11
6	31049070-09	Windleitblech rechts	4
7	31049070-08	Windleitblech links	4
8	31049070-01	Führerhaus	18
9	31049010-25	Satz Fenster	8
10	31038010-03	Schutzgitter	6
11	31032010-06	Paar Leitern	8
12	31032010-07	Feder – Leitern	2
13	31032010-12	Zylinder links	7
14	31032010-13	Zylinder rechts	7
15	31049060-07	Leiterplatte Kesselgewicht	15
16	31049060-08	Kesselgewicht mit Leiterplatte	19
17	31049062-01	Kesselgewicht mit Leiterplatte, Pufferspeicher und Lautsprechern	22
18	31049060-09	Adapterstecker analog	11
19	31049060-10	Kinematik Lok-Tender	6
20	31038010-57	Feder – Kinematik	2
21	31049070-04	Umlauf	19
22	31049060-13	Steuerung rechts komplett	19
23	31049060-14	Steuerung links komplett	19
24	31049060-15	Schwingstange (Paar)	7
25	31049010-11	Gegenkurbel	3
26	31049010-08	4 Kuppelstangen	10
27	31049010-12	Steuerstange	3
28	31049070-09	Bremszylinder rechts und links	5
29	31049070-06	Luftkessel doppelt	4
30	31052010-27	Auftritt Rauchkammertür	4
31	31052010-28	Griffstange Pufferbohle	2
32	31052010-29	Federpaket	4
33	31049060-17	Lampe Pufferbohle rechts	11
34	31049060-18	Lampe Pufferbohle links	11
35	31049060-19	Pufferbohle komplett	19
36	31049060-20	Blechrahmen komplett	24
37	31049060-21	Leiterplatte Rahmen	18
38	31049060-22	Radschleifer rechts	8
39	31049060-23	Radschleifer links	8
40	31049060-24	Achsfeder Treibradsatz	6
41	31052010-07	Puffer gewölbt	2
42	31052010-08	Puffer flach	2
43	31038010-77	Kuppelhaken	2
44	31052010-30	Rangiertritt	3
45	31049040-06	Kuppelradsatz A/E	9
46	31049040-07	Kuppelradsatz B/D	9
47	31049040-08	Treibradsatz	9
48	31032010-14	NEM-Schacht	4
49	31032010-15	Feder	2
50	31049070-05	Vorläufer	15
51	31032010-21	Schraube M2x5 großer Kopf	2
52	31049060-26	Bodenplatte	10
53	31032010-23	Bremsbacken (1 Stck.)	4
54	31037010-26	Schraube M2x4	2
55	31058010-74	Schraube M2x6	2
56	31049074-01	ZIMO-Dekoder mit Henning-Sound	28

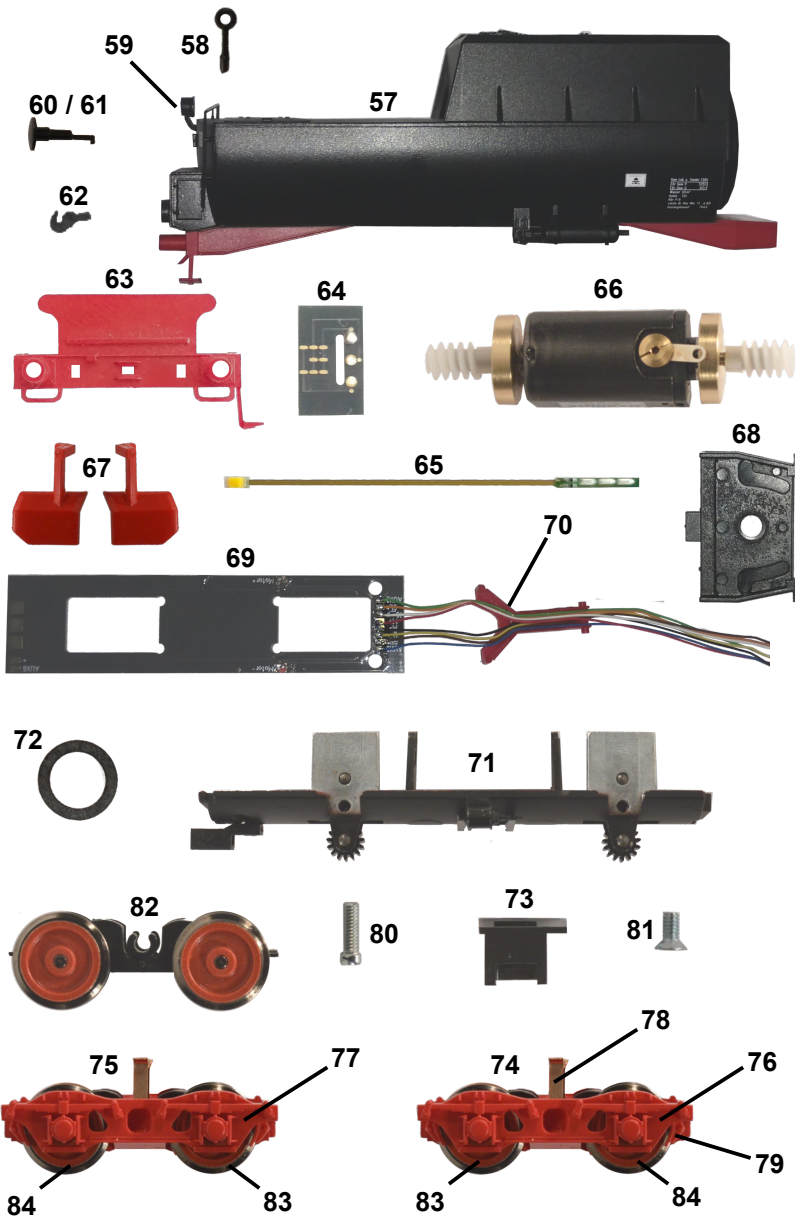
ERSATZTEILBLATT

GÜTZOLD

fischer-modell GmbH – Am Rott 5 – 29439 Lüchow - Tel.: +49 (0) 5864 - 987 43 92 – Fax: +49 (0) 5864 - 987 43 91

Lok: 52 7058-2

Art.-Nr.: 31049070 / 31049074



Pos.	Bestellnr.	Ersatzteilbezeichnung	Pr.- Gr.
57	31049070-10	Tendergehäuse	24
58	31049010-24	Griffstange Tender	2
59	31049060-28	3. Spitzenlicht Tender	17
60	31018040-01	Puffer flach	2
61	31018040-02	Puffer gewölbt	2
62	31049060-29	Kuppelhaken	2
63	31049060-30	Pufferbohle	11
64	31049060-31	Lampenleiterplatte Tender	11
65	31049060-32	LED goldweiß/rot (Flexstreifen)	8
66	31049010-14	Motor komplett	17
67	31045010-07	Pflüge (1 Paar)	6
68	31049060-33	Abdeckung Kinematik Tender	6
69	31049060-34	Leiterplatte mit Kinematik	20
70	31049060-35	Kinematik Tender	4
71	31049010-16	Tenderrahmen komplett	16
72	31045010-10	Haftreifen	2
73	31045010-11	Abstützung	4
74	31049040-10	Drehgestell vorn	16
75	31049040-11	Drehgestell hinten	16
76	31045010-14	Achsblende vorn	9
77	31045010-15	Achsblende hinten	9
78	31045010-16	Radschleifer	5
79	31045010-17	Bremsbacken	4
80	31045010-22	Schraube M2x6	2
81	31049010-34	Schraube M2x3	2
82	31049040-13	Getriebe Drehgestell	12
83	31049040-14	Radsatz mit Haftreifen	10
84	31049040-15	Radsatz ohne Haftreifen	10
85	31045010-23	Teilebeutel	9
86	31049070-11	Ätzschilder	12
87	31049060-36	Zurüstbeutel	9

